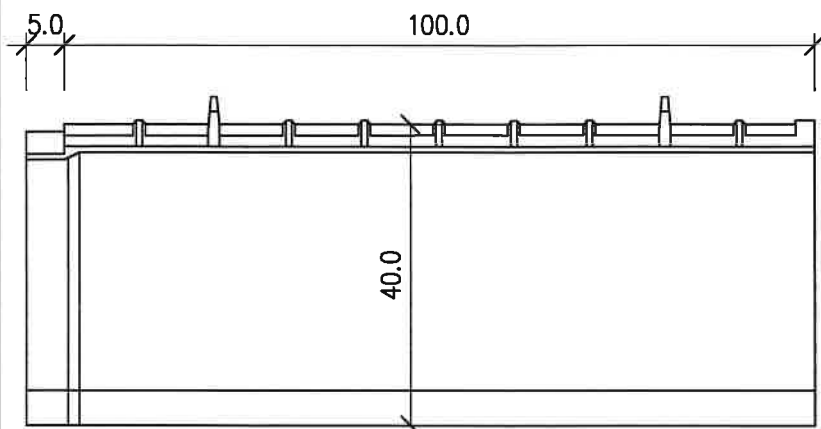
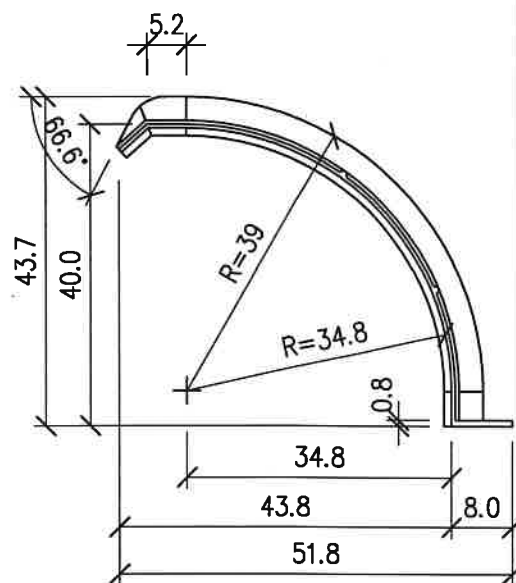


DETAJL OGRAJE ZA DVOŽIVKE  
IZ RECIKLIRANE PLASTIKE  
M 1:10

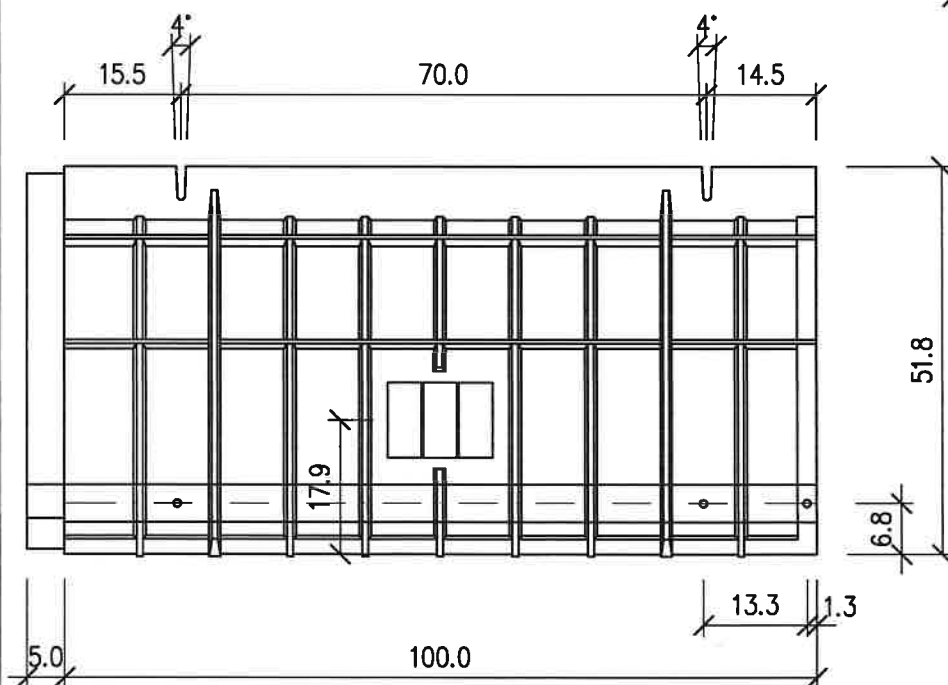
POGLED:



PREREZ:



TLORIS:



ENOTA MERE: CM

projektant :

**PNG**  
Ljubljana d.o.o.  
projekt nizke gradnje

opis risbe : DETAJL OGRAJE ZA DVOŽIVKE IZ  
RECIKLIRANE PLASTIKE

merilo : 1:10

št. odseka :	arhivska št. :	faza/objekt :	šifra risbe :	črtna koda :
		004.2101	G.151	

004.2101

G.151